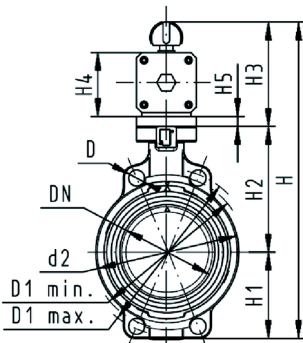




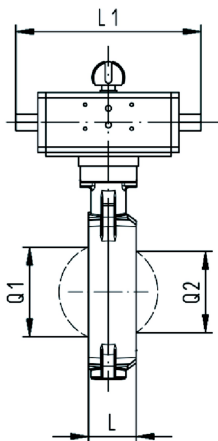
## Uzavírací klapka typ 240 PROGEF Standard DA (Dvojčinný) Bez ručního ovládání

### Provedení:

- Materiál: **PP-H** (DN350-DN600 PP-R)
- Řídicí rozsah 90°<
- Až do DN300: Celková stavební délka dle EN558 (DN50-200: řada 25, DN250, 300 řada 16), ISO 5752
- Připojovací rozměry: ISO 7005 PN 10, EN 1092 PN 10, DIN 2501 PN 10, ANSI/ASME B 16.5 Class 150, BS 1560: 1989, BS 4504, JIS B 2220
- DN350-DN600 dodávají s pneumatickými pohony Airpower TwinTorque®

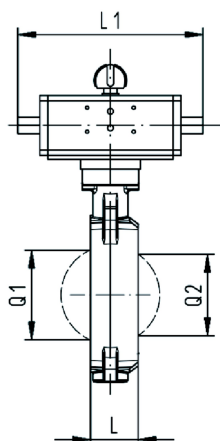
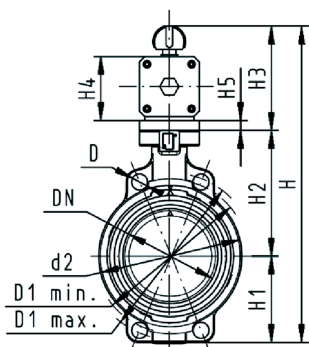


d (mm)	Vel. (inch)	DN (mm)	PN (bar)	kv-hodnota ( $\Delta p=1$ bar) (l/min)	EPDM kód	SP	Váha (kg)	
63	2	50	10	1470	<b>199 240 362</b>	1	2.227	
75	2 ½	65	10	2200	<b>199 240 363</b>	1	2.084	
90	3	80	10	3000	<b>199 240 364</b>	1	2.728	
110	4	100	10	6500	<b>199 240 365</b>	1	3.542	
140	5	125	10	11500	<b>199 240 366</b>	1	3.967	
160	6	150	10	16600	<b>199 240 367</b>	1	6.096	
225	8	200	10	39600	<b>199 240 368</b>	1	7.271	
280	10	250	8	55200	<b>199 240 369</b>	1	18.188	
315	12	300	8	80000	<b>199 240 370</b>	1	24.263	
*	355	14	350	6	90000	<b>199 240 371</b>	1	40.600
*	400	16	400	6	115000	<b>199 240 372</b>	1	62.100
*	450	18	450	5	155000	<b>199 240 373</b>	1	77.100
*	500	20	500	4	204000	<b>199 240 374</b>	1	92.100
*	630	24	600	4	265000	<b>199 240 375</b>	1	127.100



d (mm)	FKM kód	SP	Váha (kg)	PTFE kód	Váha (kg)
63	<b>199 240 382</b>	1	2.243	<b>199 240 742</b>	2.227
75	<b>199 240 383</b>	1	2.089	<b>199 240 743</b>	2.084
90	<b>199 240 384</b>	1	2.748	<b>199 240 744</b>	2.728
110	<b>199 240 385</b>	1	3.331	<b>199 240 745</b>	3.542
140	<b>199 240 386</b>	1	3.779	<b>199 240 746</b>	3.967
160	<b>199 240 387</b>	1	6.575	<b>199 240 747</b>	6.096
225	<b>199 240 388</b>	1	7.299	<b>199 240 748</b>	7.271
280	<b>199 240 389</b>	1	18.188	<b>199 240 749</b>	18.188
315	<b>199 240 390</b>	1	24.263	<b>199 240 750</b>	24.263
*	<b>199 240 391</b>	1	40.600	<b>199 240 751</b>	40.600
*	<b>199 240 392</b>	1	62.100	<b>199 240 752</b>	62.100
*	<b>199 240 393</b>	1	77.100	<b>199 240 753</b>	77.100
*	<b>199 240 394</b>	1	92.100	<b>199 240 754</b>	92.100
*	<b>199 240 395</b>	1	127.100	<b>199 240 755</b>	127.100

d (mm)	Typ pohonu	d2 (mm)	D (mm)	D1 min. (mm)	D1 max. (mm)	H (mm)	H1 (mm)	H2 (mm)	H3 (mm)	H4 (mm)	H5 (mm)	L (mm)
63	PA-35 DA	104	19	120	125	317	77	134	107	60	15	45
75	PA-35 DA	115	19	140	145	330	83	140	107	60	15	46
90	PA-40 DA	131	19	150	160	348	89	146	113	66	15	49
110	PA-45 DA	161	19	175	191	372	104	167	102	71		56
140	PA-45 DA	187	23	210	216	408	117	181	111	78		64
160	PA-55 DA	215	24	241	241	448	130	189	129	86		72
225	PA-55 DA	267	23	290	295	507	158	210	139	96		73
280	PA-65 DA	329	25	353	362	748	205	264	161	118		113
315	PA-70 DA	379	25	400	432	816	228	285	173	130		113
*	355 APD 140	535	29	445	477	863	268	410	185	155	27	129



	<b>d</b>	<b>Typ pohonu</b>	<b>d2</b>	<b>D</b>	<b>D1</b>	<b>D1</b>	<b>H</b>	<b>H1</b>	<b>H2</b>	<b>H3</b>	<b>H4</b>	<b>H5</b>	<b>L</b>
	(mm)		(mm)	(mm)	min.	max.	(mm)	(mm)	(mm)	(mm)	(mm)	(mm)	(mm)
					(mm)	(mm)							
*	400	APD 140	595	29	510	540	941	300	435	206	176	27	169
*	450	APD 160	635	32	565	578	1046	320	520	206	176	36	179
*	500	APD 190	700	32	620	635	1130	350	550	230	200	36	190
*	630	APD 190	813	35	725	750	1330	420	610	300	250	36	209

	<b>d</b>	<b>L1</b>	<b>Q1</b>	<b>Q2</b>
	(mm)	(mm)	(mm)	(mm)
	63	177	40	
	75	177	54	35
	90	190	67	50
	110	235	88	74
	140	235	113	97
	160	279	139	123
	225	279	178	169
	280	350	210	207
	315	381	256	253
*	355	360	325	305
*	400	380	353	350
*	450	380	393	390
*	500	462	444	440
*	630	530	530	527

Technické údaje o produktech nejsou závazné. Konstrukční a rozměrové změny vyhrazeny.

Přeloženo z originálu výrobce

PPS Engineering CZ s.r.o., zastoupení Georg Fischer Piping Systems

info@ppsengineering.cz

www.ppsengineering.cz

© PPS 08/2019